

FT-JC-19-00
OFICIO NO. ITIFE/JDC/046/2016

ACTA FINIQUITO DE CONTRATO N° CYTE-29-154-2016

EN LA CIUDAD DE TLAXCALA, TLAXCALA SIENDO LAS 10:00 HORAS DEL DIA 01 DE DICIEMBRE DE 2016, SE REUNEN EN LAS OFICINAS DEL DEPARTAMENTO DE CONSTRUCCION DEL INSTITUTO TLAXCALTECA DE LA INFRAESTRUCTURA FISICA EDUCATIVA UBICADAS EN LIRA Y ORTEGA N°42 COL. CENTRO TLAXCALA, TLAX. LAS PERSONAS CUYO NOMBRE Y CARÁCTER CON EL QUE INTERVIENEN Y SE MENCIONAN A

ING. CLAUDIA ALDAVE LOBATO EN SU CARÁCTER DE JEFE DEL DEPARTAMENTO DE CONSTRUCCION Y EL ARQ. CARLOS ENRIQUE RAMOS HERNANDEZ EN SU CARÁCTER DE RESIDENTE DE OBRA Y LA EMPRESA CONSTRUCTORA CONSTRUCCIONES [REDACTED] REPRESENTADA POR [REDACTED] ENCARGADA DE LA EJECUCION DE LOS TRABAJOS CORRESPONDIENTES.

PARA REALIZAR CON FUNDAMENTO EN LOS ARTICULOS 64 DE LA LEY DE OBRAS PÚBLICAS Y SERVICIOS RELACIONADOS CON LAS MISMAS Y 170 DE SU REGLAMENTO, Y LA CLAUSULA DECIMA OCTAVA DEL CONTRATO, EL FINIQUITO DE LOS TRABAJOS QUE SE ESPECIFICAN A CONTINUACIÓN

I. DATOS GENERALES DEL CONTRATO

NUMERO DE CONTRATO:	CYTE-29-154-2016
NUMERO DE CODIGO:	FCMS-037-2016
OBJETO DEL CONTRATO:	CECYTE No. 18, SANTA ANA NOPALUCAN, SANTA ANA NOPALUCAN
ANOTAR LA DESCRIPCIÓN:	EDIFICIO "D" TERMINACION DE EDIFICIO 8 EE. ESTRUCTURA U-2C AISLADA Y OBRA EXTERIOR
MONTOS ORIGINAL DE LA OBRA:	\$ 354,279.07 (TRESCIENTOS CINCUENTA Y CUATRO MIL DOSCIENTOS SETENTA Y NUEVE PESOS 07/100 M.N.) I.V.A INCLUIDO
PLAZO DE EJECUCION CONTRACTUAL:	30 DIAS NATURALES
DÍAS DE PRORROGA:	N/A
FECHA DE INICIO SEGUN CONTRATO:	18/NOV/16
FECHA DE TERMINACION CONTRATO:	17/DIC/16

**Desarrollo
para Todos**

OPERADO

FT-JC-19-00
OFICIO NO. ITIFE/JDC/046/2016

ACTA FINIQUITO DE CONTRATO N° CYTE-29-154-2016

LAS OBLIGACIONES DERIVADAS DE ESTA FIANZA SE EXTINGUIRAN AUTOMATICAMENTE UNA VEZ TRANSCURRIDO EL PLAZO PARA HACERLA EXIGIBLE, SIEMPRE Y CUANDO EL INSTITUTO TLAXCALTECA DE LA INFRAESTRUCTURA FISICA EDUCATIVA NO HUBIERA PRESENTADO ANTE LA INSTITUCIÓN AFIANZADORA RECLAMACION DE PAGO.

CON LO ANTERIOR, SE DA POR TERMINADA ESTA DILIGENCIA SIENDO LAS 11:00 HORAS DEL DIA 01 DE DICIEMBRE DE 2016 EN LA CIUDAD DE TLAXCALA, TLAXCALA. LEVANTANDOSE LA PRESENTE ACTA, FIRMANDO AL CALCE LOS QUE EN ELLA

POR EL ITIFE/

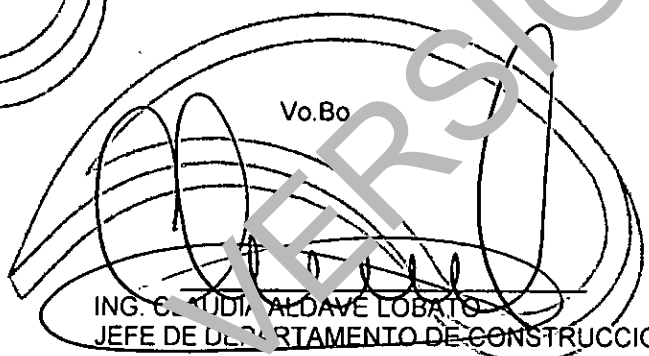


ARQ. CARLOS ENRIQUE RAMOS
HERNANDEZ

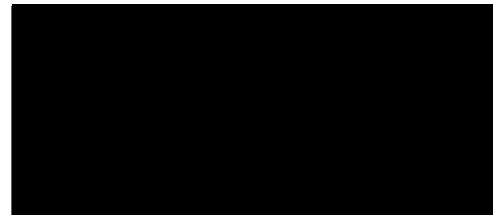
POR LA EMPRESA CONSTRUCTORA



Vo.Bo



ING. CLAUDIA ALDAVE LOBATO
JEFE DE DEPARTAMENTO DE CONSTRUCCION



OPERADO

**Desarrollo
para Todos**

ELIMINADO DEL SEGUNDO PARRAFO EL TERCER RENGLÓN EL NOMBRE DE LA EMPRESA, EN EL CUARTO RENGLON EL NOMBRE DEL REPRESENTANTE LEGAL (LO ANTERIOR DE LA PÁGINA UNO DE TRES) ELIMINADO EL NOMBRE Y FIRMA DEL REPRESENTANTE LEGAL (LO ANTERIOR DE LA PÁGINA TRES DE TRES) ELIMINADO DE CADA UNA DE LAS PÁGINAS LA FIRMA DEL REPRESENTANTE LEGAL. LO ANTERIOR CON FUNDAMENTO EN EL ARTÍCULO 108 DE LA LEY DE TRANSPARENCIA Y ACCESO A LA INFORMACIÓN PÚBLICA DEL ESTADO DE TLAXCALA, ARTÍCULOS 1 Y 41 FRACCIÓN IV DE LA LEY DE PROTECCIÓN DE DATOS PERSONALES, NUMERAL 38 DE LOS LINEAMIENTOS DE CLASIFICACIÓN Y DESCLASIFICACIÓN DE LA INFORMACIÓN, ASÍ COMO LA ELABORACIÓN DE VERSIONES PÚBLICAS DEL SISTEMA NACIONAL DE TRANSPARENCIA Y EL ARTÍCULO 6 FRACCIÓN I DEL REGLAMENTO DE LA LEY DE PROTECCIÓN DE DATOS PERSONALES PARA EL ESTADO DE TLAXCALA.